

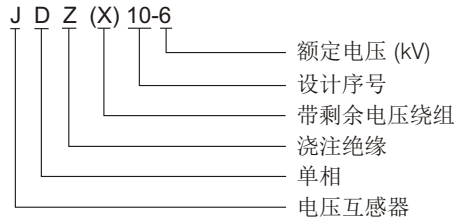
## JDZ10-6、JDZX10-6型电压互感器

### 1 概述

JDZ10-6、JDZX10-6型电压互感器(以下简称互感器)适用于额定频率为50Hz或60Hz、额定电压为6kV的电力系统中,作电能计量、电压监测和继电保护用。

产品执行标准为GB 1207《电压互感器》。

### 2 型号及其含义



### 3 正常使用条件

- 3.1 安装场所: 户内。
- 3.2 环境温度: 最高+40℃; 最低-5℃。
- 3.3 海拔: 不超过1000m。
- 3.4 大气条件: 大气中无严重污秽。

### 4 技术参数

#### 4.1 JDZ10-6型电压互感器的额定值

产品型号	额定一次电压 (V)	额定二次电压 (V)	额定输出 (VA)		极限输出 (VA)	额定绝缘水平 (kV)
			0.2级	0.5级		
JDZ10-6	6000	100	15	30	200	7.2/32/60

注: 额定输出及相应的准确级仅符合其中一项。

#### 4.2 JDZX10-6型电压互感器的额定值

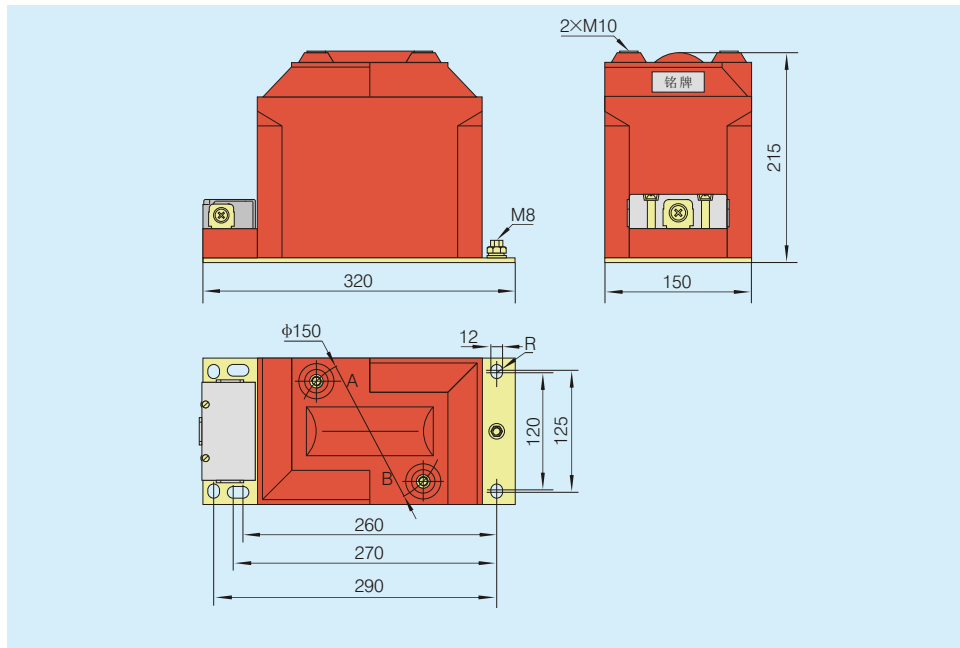
产品型号	额定一次电压 (V)	额定二次电压 (V)	剩余电压绕组电压 (V)	二次绕组	剩余电压绕组	极限输出 (VA)	额定绝缘水平 (kV)
				额定输出 (VA)	额定输出 (VA)		
JDZX10-6	6000/ $\sqrt{3}$	100/ $\sqrt{3}$	100/3	15(或30)	6P	200	7.2/32/60

### 5 结构与特点

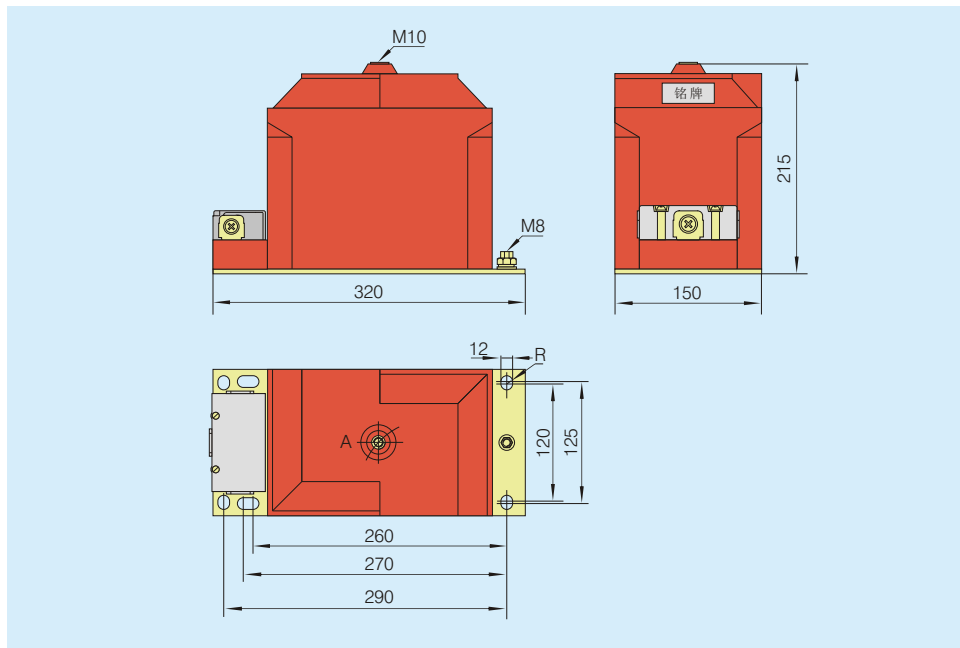
本型互感器为支柱式结构,采用环氧树脂全封闭浇注,耐污染及潮湿,也适用于热带地区使用,互感器不需要特别维护,只需定期地清除表面污物。由于互感器采用环氧树脂全封闭浇注,尺寸小、重量轻、适宜于任何位置、任意方向安装。二次出线端子处安装接线端子盒,端子盒正面和侧面各有一个孔(用手掀即可形成)与出线端配合供引出接线用,安全可靠。产品底板上有6个安装孔可供安装。

## 6 外形图及安装尺寸

JDZ10-6外形及安装尺寸



JDZX10-6外形及安装尺寸



\*注：超过1000m可与厂方协商定做。

## 7 订货须知

订货时请提供以下参数：

- 7.1 产品型号。
- 7.2 额定电压比。
- 7.3 准确级及额定输出。